

Duet premium XL

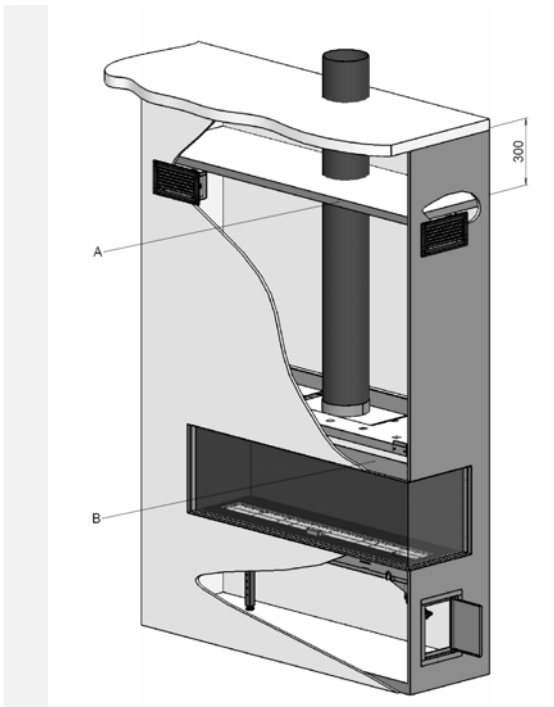


40011205-1123

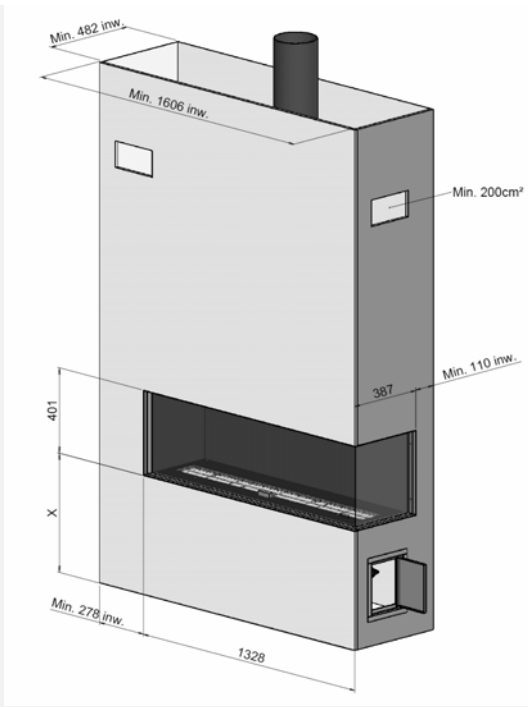
TR

Kurulum Kılavuzu

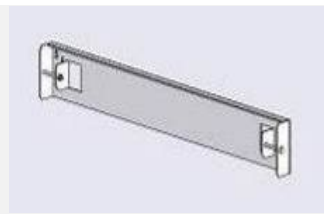
TR



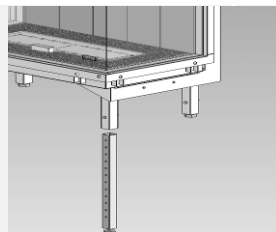
1.1



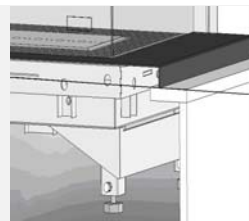
1.2



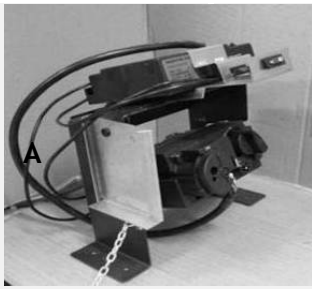
1.3



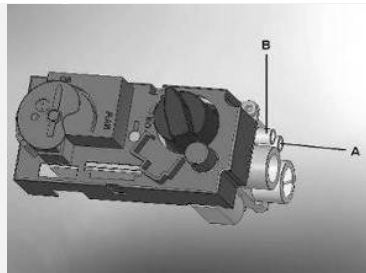
1.4



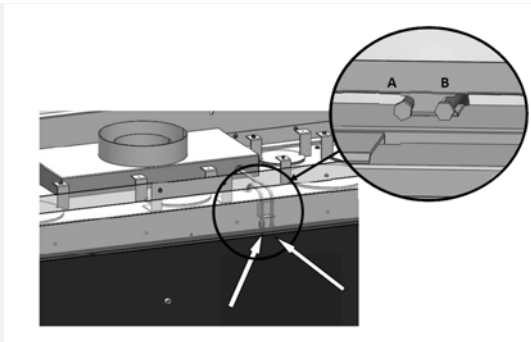
1.5



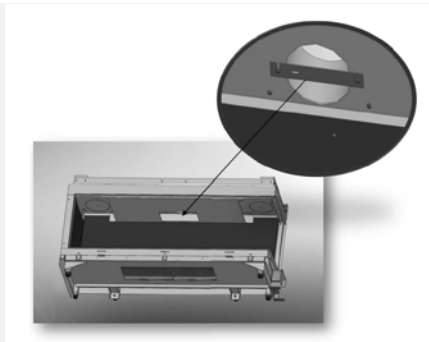
1.6



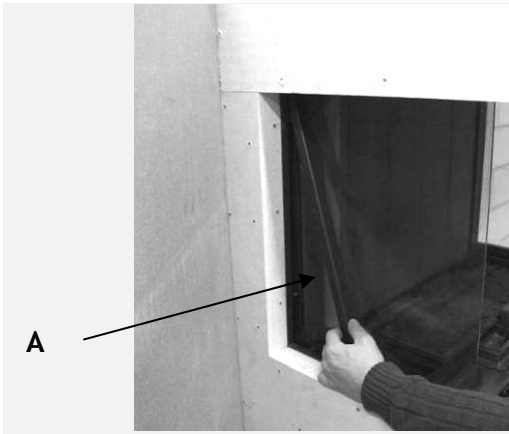
1.7



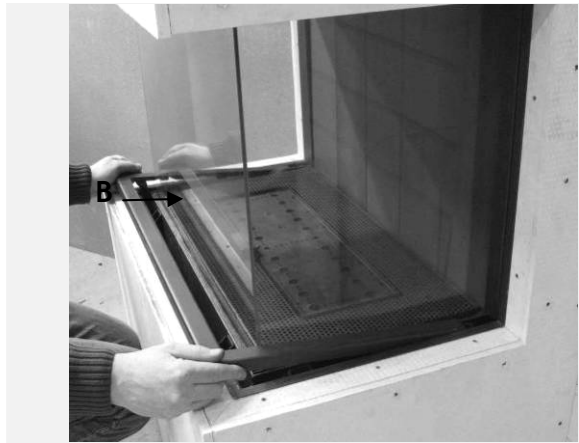
1.8



1.9



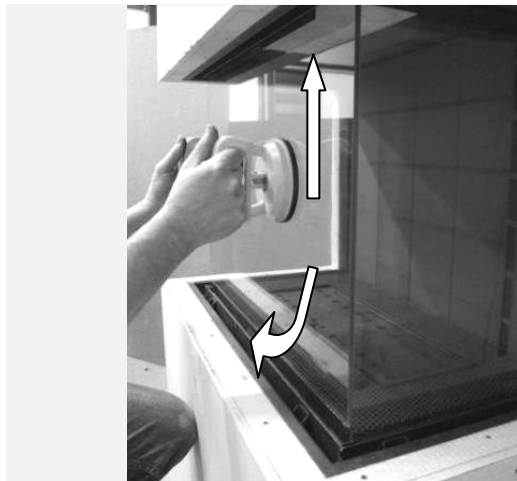
2.1



2.2



2.3



2.4



2.5



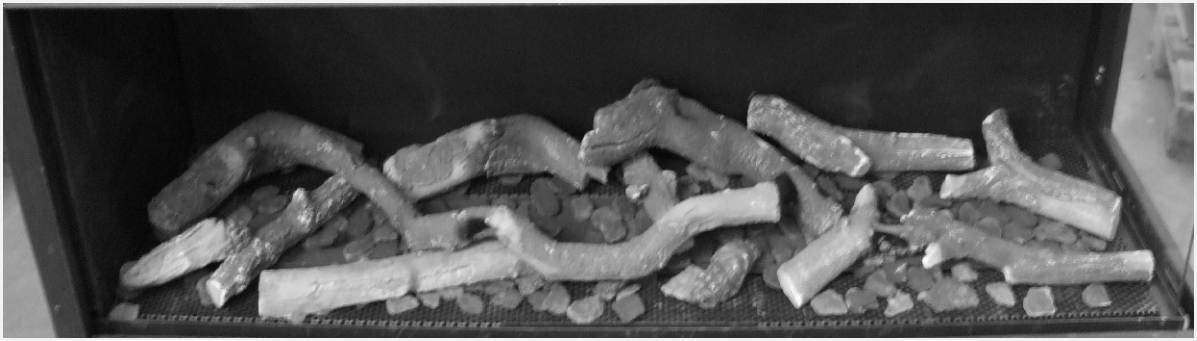
2.6



2.7



2.8



3.1



3.2



3.3



1 Giriş

Cihaz, sadece yetkili bir kişi tarafından Gaz Güvenliğine uygun olarak kurulabilir. Bu kurulum kılavuzunu doğru bir şekilde okumanızı önemle tavsiye ederiz.

Bu cihaz Avrupa gazlı cihazlar kılavuz bilgilerine (Gazlı Cihazlar Yönergesi) uygundur ve CE işaretini taşır.

2 Güvenlik talimatları

- Cihaz, bu kurulum talimatlarına ve geçerli ulusal ve yerel Gaz Güvenliği (Kurulum ve Kullanımı) Düzenlemelerine göre yerleştirilmeli, bağlanmalı ve yıllık olarak kontrol edilmelidir.
- Kayıt plakasındaki verilerin ev için gaz ve basınç değerlerine uygun olup olmadığını kontrol edin.
- Montajcının bu ayarları ya da cihazın yapısını değiştirmesine izin verilmemektedir!
- Ocak kısmına ya da yakma odasına herhangi bir imitasyon kütük ya da parlayan kömür koymayın.
- Cihaz, görüntü ve ısıtma amaçlı olarak tasarlanmıştır. Bu, cam da dahil olmak üzere cihazın tüm yüzeylerinin çok ısınabileceği anlamına gelmektedir (100 °C'nin üstünde). Cihazın ve kontrollerin alt kısmı ısınmaz.
- Cihazdan ve havalandırma ızgaralarından itibaren 0.5 m'lik alana herhangi bir alev alabilir malzeme yerleştirmeyin.
- Cihazın doğal hava dolaşımı sebebiyle henüz ayarlanmayan boyadan, inşaat malzemelerinden, zemin kaplamalarından vb çıkan nem ve uçucu bileşenler konveksiyon sistemi ile çekilebilir ve soğuk yüzeylerde is olarak birikebilir. Bu sebeple yenilik yapmadan önce kısa bir süre cihazı kullanmamalısınız.
- Cihaz ilk kez açıldığında, ateşin birkaç saat boyunca maksimum ayarda yanmasını sağlayın, böylece lake kaplamanın ayarlanma olasılığı olacak ve açığa çıkan olası buharlar havalandırma ile güvenli bir şekilde temizlenebilecektir. Bu işlem sırasında mümkün olduğunca odanın dışında kalmanızı öneririz!
- Lütfen aklınızda bulundurun:
 1. Tüm nakliye ambalaj malzemeleri çıkarılmalıdır.

2. Çocuklar ve evcil hayvanlar odada bulunmamalıdır.

3 Kurulum gereksinimleri

3.1 Yangın

- Cihaz, daha önceden var olan veya yeni yapılacak sahte baca yakası üzerine yerleştirilmelidir.
- Esnek gaz boruları olan cihazların güvenli bir şekilde taşınabilmesi için gaz control vanası ateşin sağ tarafına monte edilmiştir. Bu vanayı çıkarın ve erişim kapısının arkasından en fazla 30 sm uzakta monte edin.
- Nakliye tutucusu içinde control vanası köşebentine yapıştırılan alıcıyı (bkz. Sekil 1.6 A) şimdi control vanası köşebentinin en üst kısmına kaydırabilirsiniz. Nakliye tutucusunu artık çıkarabilirsiniz.

3.2 Sahte Baca yakası

- Sahte baca yakası, yanmayan bir malzemeden inşa edilmelidir.
- Cihazın üzerindeki alanı ızgaralar aracılığıyla ya da minimum 200 cm²'lik hava beslemesi ile karşılaştırılabilir bir alternatif kullanarak daima havalandırın.
- Cilasını için özel bir (min. 100 °C'ye dirençli) veya cam elyaf duvar kağıdı kullanarak renk atmasını ya da çatlakları vb önleyin. Önerilen kuruma zamanı: Plaster için uygulanan kaplamanın mm'si başına en az 24 saattir.
- Sahte baca yakası ve yapısı cihaza dayanamayabilir.

3.3 Baca sistemi ve çıkışlar için gereksinimler

- Daima Faber International Ltd tarafından belirtilen malzemeleri kullanmalısınız. Sadece bu malzemeleri kullanarak Faber International Ltd. doğru çalışma elde edilmesini garanti eder.
- Eşmerkezli baca malzemesinin dışı Yaklaşık 150 °C sıcaklığa ulaşabilir. Alev alabilen duvar veya tavan yapılarından geçiş için doğru yalıtım ve koruma sağladığınızdan emin olun. Ve yeterli mesafe sağlayın.
- Uzatılmış bir uzunluğa sahip olduklarında eşmerkezli baca malzemelerinin her 2 metrede bir

desteklendiğinden emin olun, böylece baca malzemesinin ağırlığı cihazın kendisi üzerine dayanmaz.

- Doğrudan cihaz üzerinde asla eş merkezli kesme borusu başlatamazsınız.

3.4 Terminaller

Baca çıkışı harici duvarda veya bir çatıda bitebilir. İyi çalışma ve havalandırma sistemleri ile ilgili olarak sizin tarafınızdan istenen çıkışın yerel gereksinimler ile uygun olup olmadığını kontrol edin. Doğru çalışması için terminal aşağıdakilerden en az 0.5 m. uzakta olmalıdır:

- Binanın kenarları.
- Çatı çıkıntılıları ve balkonlar.
- Saçaklar (çatı sırtı hariç).

4 Hazırlık ve Kurulum talimatları

4.1 Gaz bağlantısı

Gaz bağlantısı geçerli yerel standartlar ile uyumlu olmalıdır.

Metreden cihaza olan boru çalışmasının yeterli boyutta olmasını öneririz, yakındaki cihazda gaz yalıtım bandına daima erişim sağlanmalıdır. Gaz bağlantısı kolaylıkla erişilebilecek şekilde yerleştirin ve hizmet almadan önce yakıcı ünitesi bağlantısı daima kesilmelidir.

4.2 Elektrik bağlantısı

Güç kaynağı için bir adaptör kullanılıyorsa, bu durumda 230VAC - 50Hz değerinde bir duvar prizi, şömineye yakın bir yere takılmalıdır.

4.3 Cihazın hazırlanması

- Cihazın ambalajlarını çıkarın. Cihazın altındaki gaz borularının hasar görmediğinden emin olun.
- Çerçeveyi ve camı saklamak için güvenilir bir alanı boşaltın.
- Çerçeveyi ve (gerekirse) camı çıkarın ve ayrıca paketlenen parçaları cihazdan çıkarın.
- Gaz kontrol vanasına giden gaz bağlantısını hazırlayın.

4.4 Cihazın yerleştirilmesi

Montaj gereksinimlerini göz önünde bulundurun (Bkz. Bölüm 3).

4.4.1 Yerde koyma

Cihazı uygun konumda yerleştirin ve gerekirse ayarlanabilir ayaklarla yüksekliğini ayarlayın. Yüksekliği ayarlama ve şömineyi isprito seviyesiyle hizalayın. (bkz. şekil 1.4)

- Kabaca yükseklik ayarlaması:

- Uzatma ayaklarıyla veya ilave uzun ayaklarla.

- Düzgün:

- Döner ayarlanabilir ayaklarla.

4.4.2 Duvardan asma

Cihazı, asma köşebentlerini ve cihazla birlikte verilen Rawlpug'ları kullanarak duvardan asarak monte edebilirsiniz (bkz. Şekil 1.3). Bu montaj malzemeleri tuğra veya beton duvarlara monte etmek için özel olarak yapılmıştır. Briket gibi diğer malzemelerden yapılan duvarlar için mesleki uzmana başvurun.

4.5 Duman çıkış yeri malzemelerinin takılması

- Duvar veya çatı terminali için delik baca malzemesi çapından en az 5 mm daha büyük olmalıdır.
- Yatay parçalar cihazdan (3 derece) yukarı eğim yapacak şekilde takılmalıdır.
- Cihazdaki sistemi oluşturun. Eğer bu mümkün değilse, ayarlanabilir bir boru kullanmanız gereklidir.
- Sistemi oluşturmak için ½ metrelik kesme boru kullanılmalıdır. İç borunun dış borudan 2 cm daha uzun olduğundan emin olun. Duvar ve çatı terminali de kısadır. Bu parçalar kendinden geçmeli vida ile sabitlenmelidir.
- Yalıtım sağlamayın, fakat yerleşik baca malzemesini havalandırın (yakl. 100cm²)

4.6 Sahte baca yakasını yapma.

Sahte baca yakasını yapmadan önce, "kurulumu kontrol etme" başlıklı 7. bölümde açıklandığı üzere cihazda işlev testini gerçekleştirmenizi tavsiye ederiz.

4.7 Sahte Baca yakası

- Sahte baca yakasını yanmaz malzemelerle birlikte metal profilleri, tuğla/havalandırılmalı beton tuğla kullanarak yapın.
- Izgarayı ve servis panelini (bkz. şekil.1.1 ve 1.2.) göz önünde bulundurun. Izgaraların üzerine yanmayan malzemeden yapılmış koruyucu levha yerleştirin. (bkz. şekil 1.1 A)
- Baca yakası tuğladan yapılmışsa her zaman üst pervaz kullanın. Bu doğrudan cihaz üzerine yerleştirilmemelidir.

4.8 Opsiyonel dekoratif levhasız çerçevesiz

- Sahte baca yakasını cihaz içi çerçeveye karşı kurun (bkz. şekil. 1.1 B). Cihazın genişleme ihtimalini göz önünde bulundurarak baca yakasıyla cihaz arasında asgari 3 mm marjin bulundurun.
- Oyuk derinliğinin, camın çıkarılması üzerinde herhangi bir etkisi bulunmamaktadır.

4.9 Opsiyonel dekoratif levhalı çerçevesiz

- Sahte baca yakasını cihaz içi çerçeveye karşı etrafında kurun (bkz. şekil. 1.1 B) alt kısmı hariç. Şöminenin genişleme ihtimalini göz önünde bulundurarak baca yakasıyla cihaz arasında asgari 3 mm boşluk bulundurun.
- Alt kısmın yüksekliği, oluk yüksekliğiyle denk gelmelidir (bkz. şekil 1.5)
- Dekoratif levhayı cihaz içi çerçevenin üzerine yerleştirin.

5 Camı çıkarma

5.1 Ön camı çıkarma

- Yanlardaki A örtü şeritlerini çıkarın. (bkz. şekil. 2.1)
- Alttaki B örtü şeridini çıkarın. (bkz. şekil.2.2)
- Vakum disklerini cam üzerine yerleştirin
- Oluktaki yalıtım şeridini çıkarın (bkz. şekil 2.3)
- Camı, oluktan çıkacak şekilde yukarı kaydırın. Şimdi camı yavaşça dışarıya ve aşağıya çekin. (bkz. şekil. 2.4)

5.2 Yan camı çıkarma

Yapay kütükleri yerleştirme veya bakım amaçları için yan camı çıkarmaya gerek yoktur.

- İlk önce ön camı çıkarın.
- Vakum disklerini cam üzerine yerleştirin.
- Oluktaki yalıtım şeridini çıkarın.
- Camı, alt kenarı oluktan çıkacak şekilde yukarı kaydırın. Şimdi camın alt tarafını yavaşça eğerek ön tarafa çekin ve camı cihaz içi çerçeveye cihaz arasındaki boşluğa aşağıya yavaşça bırakın. (bkz. Şekil 2.5, 2.6 ve 2.7)
- Şimdi camın üst kenarını yavaşça öne çekin ve yukarıya, cihazın dışına çekin (bkz. Şekil 2.8)

Camı yerleştirmek için işlemi tersi sırada yineleyin.

Camdaki tüm parmak izlerinizi çıkarın, cihaz kullanıldığında bunlar cama yakılacaktır.

6 Dekoratif malzeme yerleştirilmesi

Yakma odasına farklı veya daha fazla malzeme eklemek mümkün değildir.

Pilot yakıcıyı dekoratif malzemeden ayrı tutun! Bütün dekoratif malzemeyi yakıcıya bir seferde atmayın, çok ufak toz parçacıkları tarafından engellenebilir.

6.1 İmitasyon kütükler

- Brülöre ve plakanın üzerine biraz talaş yerleştirin.
- İmitasyon kütüklerini talimatlara uygun şekilde yerleştirin. (Bkz. şekil 3.1 veya verilen imitasyon odunları talimat kartına göre yerleştirin)
- Yongaların kalıntılarını brülörün ve plakanın üzerine paylaşın. Brülör üzerinde kalın bir tabaka oluşturmayın, aksi halde yanma görüntüsünü olumsuz etkileyebilir.
- Pilotu ve ana brülörü kullanım kılavuzundaki talimatlara göre ateşleyin. Alev bölümünün doğru olup olmadığını kontrol edin. Gerekirse, doğru alev bölümü oluncaya kadar yongaları taşıyın.
- Camı yerleştirin ve alev görüntüsünü kontrol edin.

6.2 ıl taşları / gri taş

- Çakılları brülörün ve plakanın üzerine yerleştirin (Bkz. Şek. 3.2 ve 3.3 veya verilen imitasyon odunlarının kullanım talimatına bakın). Çift kat yapmayın; bunun alev görüntüsüne olumsuz etkisi vardır.
- Camı yerleştirin ve alev görüntüsünü kontrol edin.

7 Montajın kontrol edilmesi.

7.1 Pilot yakıcısının, ana yakıcının alev almasını kontrol edin.

Pilot ve ana yakıcıyı kullanıcı talimatına göre başlatın.

- Pilot ışığının ana yakıcının üzerine yerleştirilip yerleştirilmediğini ve talaş, imitasyon kütük veya çakıl taşları ile kapanmadığını kontrol edin.
- Ana yakıcının ateşlemesini tam işaret ya da düşük işaret ile kontrol edin. (ateşleme hızlı ve kolay bir şekilde yapılmalıdır).

7.2 Gaz kaçaklarının kontrol edilmesi.

Tüm bağlantıları ve mafsalı gaz kaçak

detektörü ya da sprey kullanarak olası gaz kaçaıklarına karşı kontrol edin

7.3 Yakıcı basıncını ve ön basıncı kontrol etme

Giriş basıncının ölçülmesi:

- Cam kontrol tapasını kapatın.
- Basınç göstergesi nipelini birkaç kez çevirerek açın B (Bkz. Şekil 1.7) ve gaz denetim valfine bir basınç göstergesi bağlayın.
- Cihaz tam gaz işaretinde iken ve pilot ışığında iken bu ölçümü yerine getirin.
- Eğer giriş basıncı çok yüksekse, cihazı bağlamanıza izin verilmez.

Yakıcı basıncının ölçülmesi:

Bu ölçümü yalnızca giriş basıncı doğru ise yerine getirin.

- Basınç test nipelini A'yı birkaç defa çevirerek açın (bkz. şekil. 1.7) ve gaz kontrol vanasına basınç ölçüm hortumunu bağlayın.
- Basınç değeri bu kılavuzun teknik bilgi kısmında verilen değere denk olmalıdır (bölüm 13). Fark olması halinde, üretici firma ile temasa geçin.
- * Basınç göstergesi memelerini kapatın ve gaz kaçaıklarına karşı kontrol edin.

7.4 Alev görüntüsünün kontrol edilmesi.

Cihazın tam olarak en az 20 dakika yanmasına izin verin ve ardından aşağıdaki hususları alev görüntüsünde kontrol edin:

1. Alevlerin dağılımı
2. Alevlerin rengi

Eğer biri veya ikisi birden kabul edilemez ise, bu durumda şunları kontrol edin:

- Yakıcıdaki imitasyon kütüklerinin konumu ve/veya çakış taşlarının veya talaşların miktarı.
- Kaçak için Baca malzemesinin bağlantıları (mavi alevler olması halinde).
- Doğru baca kısıtlayıcısının bağlı olup olmadığı.
- Çıkış.
 - Duvar terminali doğru takıldı.
 - Çatı terminali doğru takıldı ve yerleştirildi.
- Baca sistemi doğru hesaplandı.

CO/CO₂ ölçüm cihazı ile bacadan çıkan gazlar ile temiz havanın kalitesini ölçme olanağına sahip olursunuz.

Cam ile yerleşik çerçeve arasında iki ölçüm noktası vardır.

Bunlardan biri hava girişini ölçerken diğeri baca gazlarını ölçer.(şek.1.8).

CO₂ ve CO seviyesinin oranı 1:100 oranını aşmamalıdır.

Örnek:

Eğer CO₂ %4.1 ise, maks. CO 410 ppm

Eğer değer 1:100 oranını aşarsa ya da baca gazları temiz havada ölçülürse, yukarıdaki hususları kontrol etmeniz gereklidir.

8 Müşteri için talimat

- Güvenilir kullanım ve uzun kullanım ömrü için cihazın yetkili bir kişi tarafından yıllık olarak bakım görmesi önerilir.
- Camın bakımı ve temizlenmesi ile ilgili olarak müşteriye danışmanlık ve bilgi verin. Parmaklarının yanma riski olduğunun altını çizin.
- Müşteriye cihazın ve uzaktan kumandanın çalışması ile ilgili bilgi verin, bunlara ilk kullanımda pillerin değiştirilmesi ve alıcının ayarlanması dahildir.
- Müşteriye verilecekler:
 - Kurulum kılavuzu
 - Kullanım kılavuzu
 - İmitasyon kütükler talimat kartı
 - Emme kaldırıcıları

9 Yıllık bakım

9.1 Servis ve temizlik:

- Aşağıdakileri kontrol ettikten sonra gerekli ise denetleyin ve temizleyin:
 - Pilot ışık
 - Yakıcı
 - Yakma odası
 - Cam
 - Olası çatlaklara karşı kütükler
 - Çıkış

9.2 Şunları değiştirin:

- Gerekli ise talaşları/korları.
- LPG cihazı ile brülörün üstü elyaftır.

9.3 Camın temizlenmesi

Birçok depozito kuru bir bez kullanılarak çıkarılabilir. Camı temizlemek için seramik ızgara temizleyici kullanabilirsiniz.

Not: Parmaklarınızı camda tutmayın. Cihaz kullanıldığında yanar ve artık çıkarılamaz!

Bölüm 7 “kontrol ve kurulum” kısmındaki talimatlara göre kontrol işlemi yerine getirin.



10 Farklı gaz türüne dönüştürme (örn. propan)

Bu, sadece doğru yakıcı ünitesini takarak yapılabilir. Bu amaç doğrultusunda tedarikçi firma ile temasa geçiniz. Sipariş verirken cihazın türünü ve seri numarasını daima belirtin.

11 Baca sisteminin hesaplanması

Baca borularının uzunlukları için olan olasılıklar ve olası kısıtlayıcılar bir tabloda kaydedilir (Bkz. Bölüm 12) Bu tablo dikey ve yatay uzunluklarda çalışır.

Tablo 12.2 duvar terminali

Tablo 12.4 çatı terminali

11.1 Dikey uzunluk

- Dikey uzunluğu tanımlamak için, dikey yöndeki boruların tüm uzunlukları eklenmelidir.
 - Çatı terminali daima 1 metre uzunlukta olmalıdır.

11.2 Yatay uzunluk

- Yatay uzunluğu tanımlamak için, yatay yöndeki boruların tüm uzunlukları eklenmelidir.
 - Yatay yöndeki her 90° eğim 2 metredir.
 - Yatay yöndeki her 45° eğim 1 metredir.
 - Dikeyden yataya dönüşler veya tersi hesaplamalara dahil edilmez.
 - Duvar terminali daima 1 metredir.

Eğer geçiş 45°'nin altında ise, bu durumda gerçek dikey ve yatay uzunluklar hesaplanmalıdır.

Asla cihazdan kesme borusu ile başlamamalısınız.



11.3 Örnek hesaplamalar

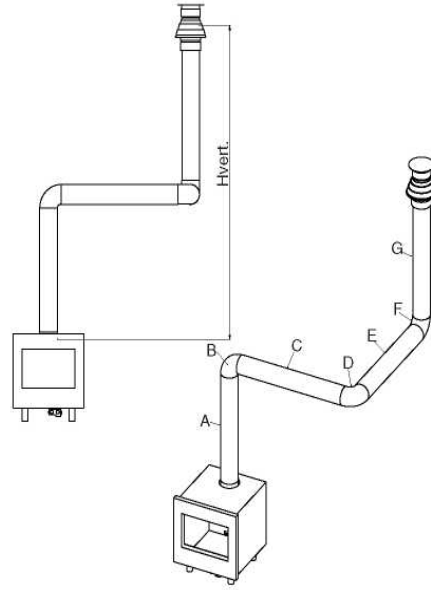
Örnek hesaplama 1

Yatay uzunlukların hesaplanması

$C+E = 1 + 1$	2 m
$D = 1 \times 2$	2 m
Toplam	4 m

Dikey uzunlukların hesaplanması

A	1 m
G	1 m
Toplam	2 m



Örnek hesaplama 2

Yatay uzunlukların hesaplanması

$J + L = 0,5 + 0,5$	1 m
$K + M = 2 + 2$	4 m
N=	1 m
Toplam	6 m

Dikey uzunlukların hesaplanması

H	1 m
Toplam	1m

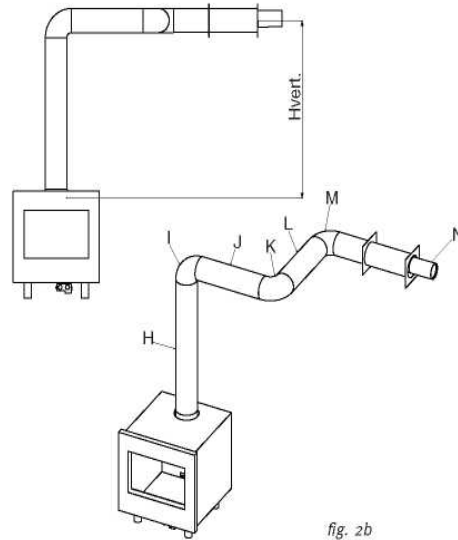


fig. 2b

12 Tablo

Tablodan doğru dikey ve yatay uzunlukları bulun.
Bir "x" işareti için ya da değerler tablonun dışında ise, yakmaya izin verilmez.

Bulunan değer yerleştirilecek olan kısıtlayıcının genişliğini gösterir ("0" kısıtlayıcı yerleştirilmesi gerekmediğini gösterir).
Genellikle 30mm'lik bir kısıtlayıcı önceden kurulur. (Şek. 1.9)

12.1 Özellikle dikkat edilmesi gereken hususlar:

- Duvar terminalinin yataydaki uzunluğunun 1 metre olması halinde 150/100 mm'lik duvar terminali yapılmalıdır
Şartlar aşağıdaki gibidir:
- - Tam dikey uzunluk 200/130 olacak şekilde inşa edilmelidir. Baca malzemesi
- - 150/100 düşürücü 90° açılı eğim yapacak şekilde yerleştirilmelidir

12.2 Duvar terminali için tablo

Duvar terminali	Yatay							
	1= Duvar terminali 150 mm	2= Duvar terminali 200 mm	3= Duvar terminali 200 mm	4= Duvar terminali 200 mm	5= Duvar terminali 200 mm	6= Duvar terminali 200 mm	*1= Duvar terminali 150 mm	
Dikey	0	x	x	x	x	x	x	x
	0.5	x	x	x	x	x	x	x
	1	x	30	0	0	x	x	x
	1.5	40	40	30	30	0	x	x
	2	45	40	40	30	0	0	0
	3	50	45	40	30	30	0	0
	4	60	50	45	40	30	0	0
	5	65	60	50	45	30	30	0
	6	70	65	60	50	45	30	30
	7	70	70	65	60	50	45	x
	8	70	70	70	65	60	x	x
	9	75	70	70	70	x	x	x
	10	75	75	70	x	x	x	x
11	80	80	x	x	x	x	x	
12	80	x	x	x	x	x	x	

12.3 Özellikle dikkat edilmesi gereken hususlar

- Çatı terminali için, tüm baca sistemi, 150/100 olarak inşa edilmesi gereken çatı terminalinin dışında 200/130 baca boruları kullanılarak inşa edilmelidir ve bir düşürücü kullanılarak bağlanmalıdır.

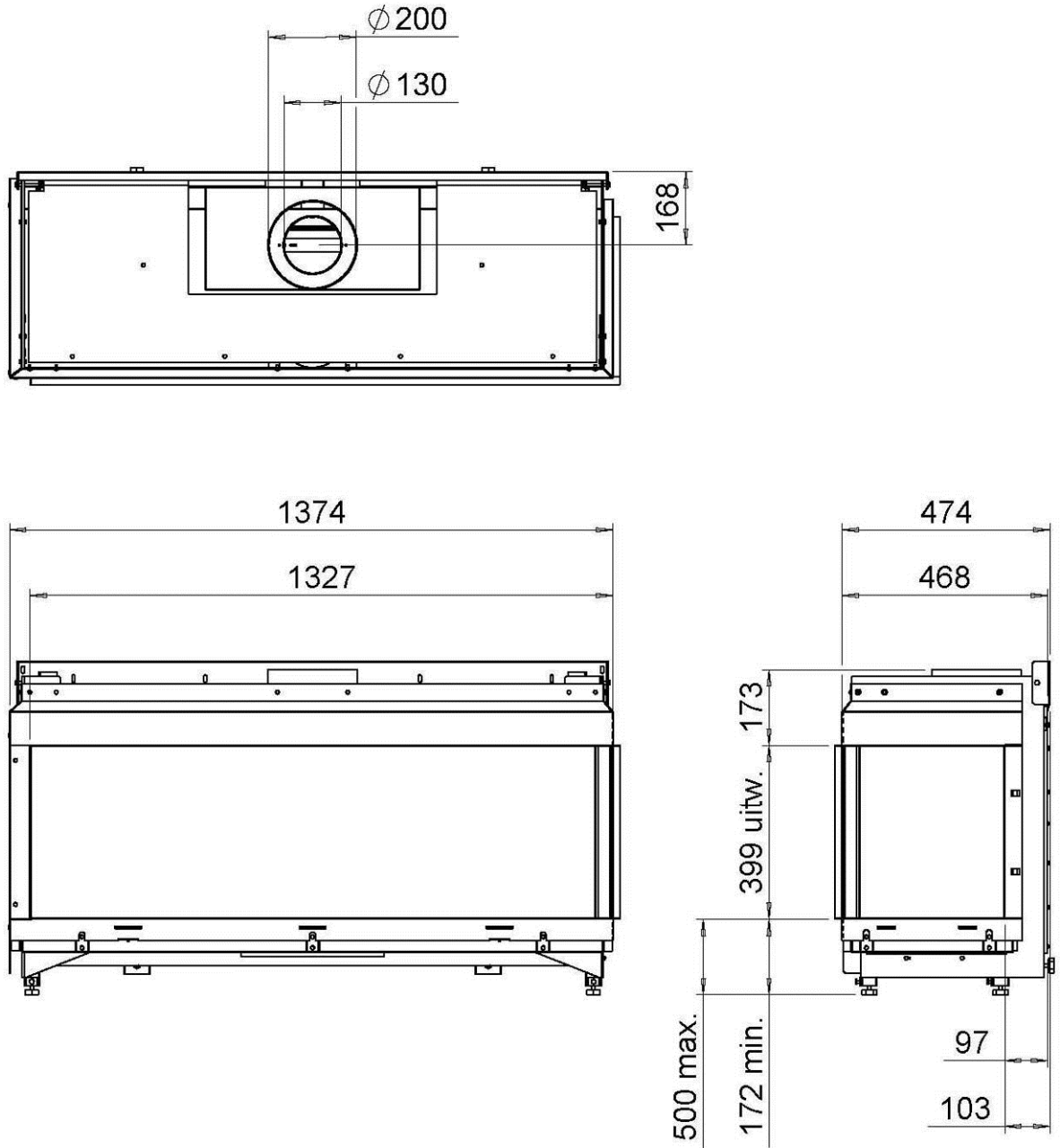
12.4 Çatı terminali için tablo

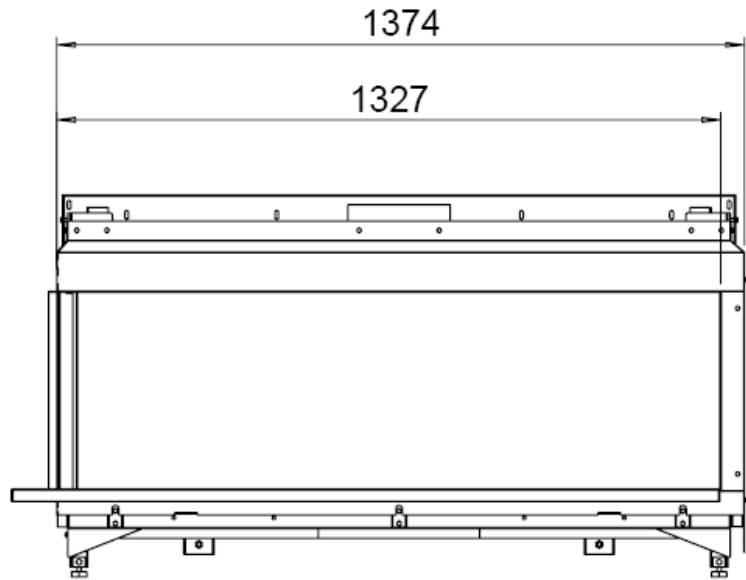
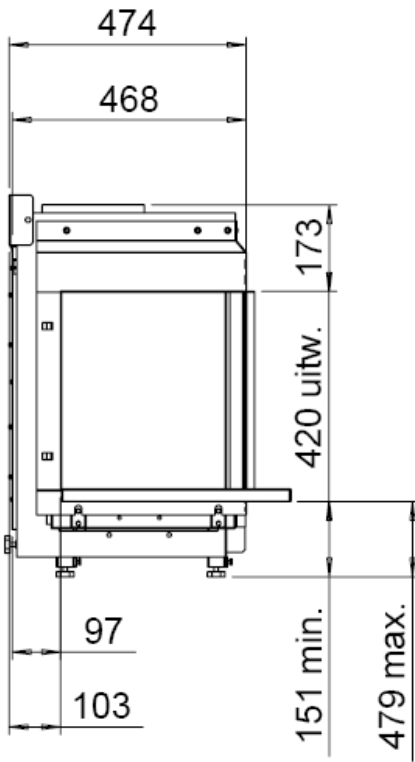
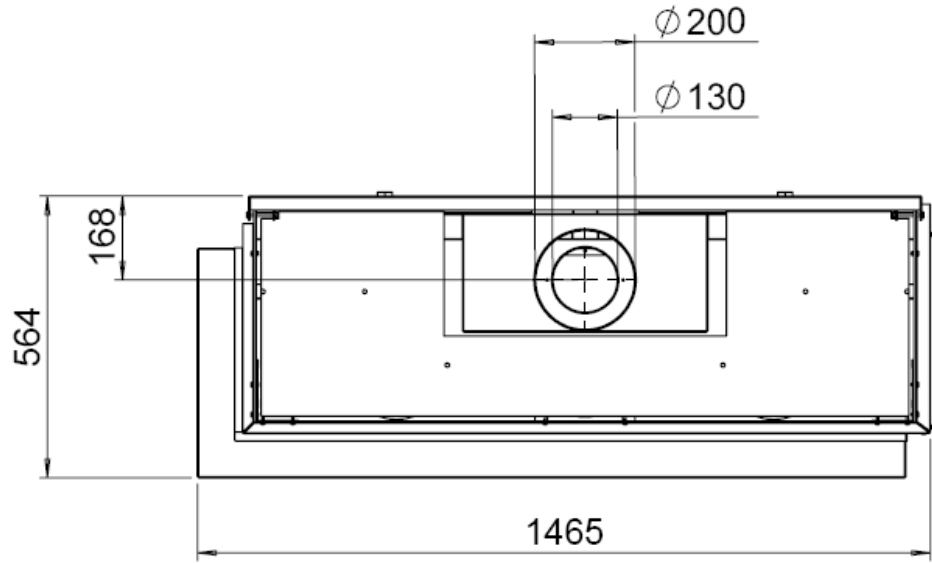
Çatı terminali		Yatay						
		0	1	2	3	4	5	6
Dikey	0	X	X	X	X	X	X	X
	0.5	X	X	X	X	X	X	X
	1	X	30	0	0	X	X	X
	1.5	40	40	30	30	0	X	X
	2	45	45	40	30	0	0	0
	3	50	50	40	30	30	0	0
	4	60	50	45	40	30	0	0
	5	65	50	50	45	30	30	0
	6	70	60	60	50	45	30	30
	7	70	70	65	60	50	45	x
	8	70	70	70	65	60	X	X
	9	75	75	70	70	X	X	X
	10	75	75	70	X	X	X	X
	11	80	80	X	X	X	X	X
12	80	X	X	X	X	X	X	

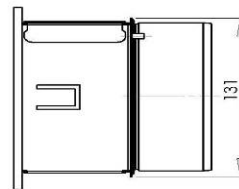
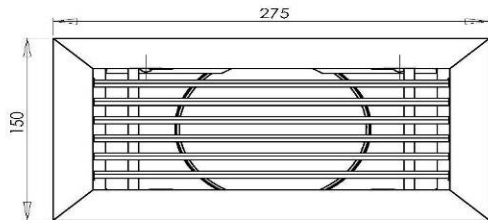
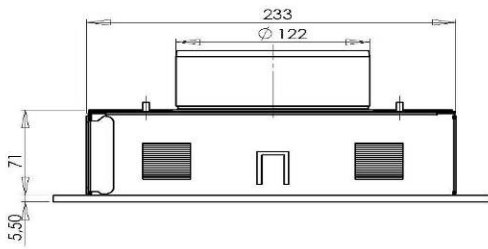
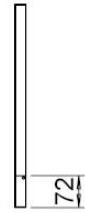
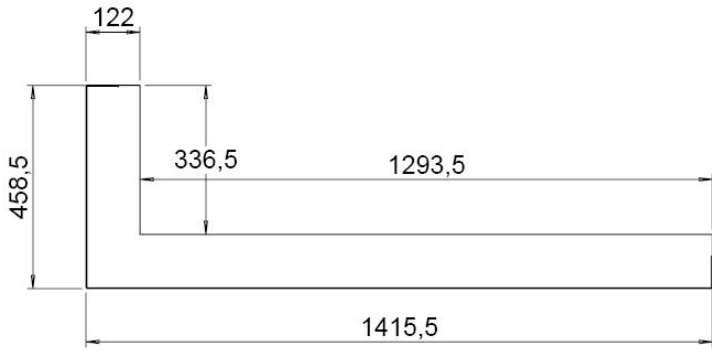
13 Teknik Veriler

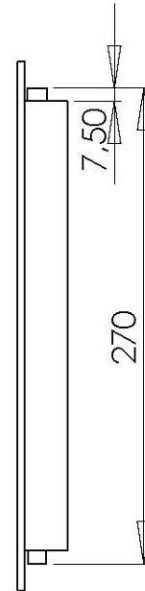
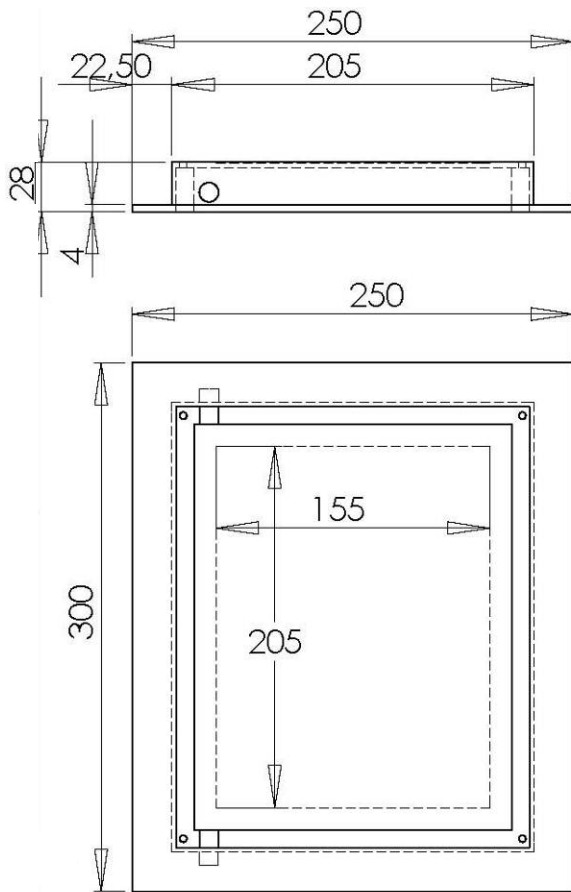
Kategori		II2H3BP	II2H3BP	II2H3BP
Aygıt türü		C11 C31	C11 C31	C11 C31
Referans gaz		G20	G30	G31
Giriş Ağı	kW	12	12	12
Verimlilik sınıfı		2	2	2
NOx sınıfı		5	5	5
Giriş basıncı	mbar	20	30	30
Gaz hızı 15°C ve 1013 mbar	l/h	1308	353	455
Gaz hızı 15°C ve 1013 mbar	gr/h		890	850
Tam işarete iken yakıcı basıncı	mbar	10	26	26.3
Enjektör ana yakıcısı	mm	2x St560 (7x0,89)	2x St180 (7x0,5)	2x St180 (7x0,5)
Azalan giriş direnci	mm	2,1	1,3	1,3
Pilot montajı		SIT145	SIT145	SIT145
Kod		Nr.36	Nr.23	Nr.23
Çap girişi / çıkışı	mm	200/130	200/130	200/130
Gaz kontrol vanası		GV60	GV60	GV60
Gaz bağlantısı		3/8"	3/8"	3/8"
Elektrik bağlantısı	V	220	220	220
Pil alıcısı	V	4x AA (1,5V)	4x AA (1,5V)	4x AA (1,5V)
Pil göndericisi	V	9	9	9

14 Boyutlar











 **faber**

arki | **fire**

exclusive fireplaces

Arkiline Yapı Ürünleri San. ve Paz. Ltd.Şti
Kalamış Fener Cad. Egemen Sok. No:7/A
Kalamış Kadıköy - İstanbul
Tel:0216 3451500
Fax:0216 3450090
www.arkifire.com info@arkifire.com